

(19) 日本国特許庁(JP)

(12) 公開特許公報(A)

(11) 特許出願公開番号

特開2005-328560

(P2005-328560A)

(43) 公開日 平成17年11月24日(2005. 11. 24)

(51) Int. Cl.<sup>7</sup> F 1 テーマコード (参考)  
 H 0 4 N 5/225 H 0 4 N 5/225 Z 5 C 1 2 2  
 // H 0 4 N 101:00 H 0 4 N 101:00

審査請求 未請求 請求項の数 11 O L (全 17 頁)

(21) 出願番号	特願2005-166022 (P2005-166022)	(71) 出願人	304058826 株式会社ウイルコム 東京都港区虎ノ門三丁目4番7号
(22) 出願日	平成17年6月6日 (2005. 6. 6)	(74) 代理人	100101465 弁理士 青山 正和
(62) 分割の表示	特願2001-3533 (P2001-3533) の分割	(74) 代理人	100064908 弁理士 志賀 正武
原出願日	平成13年1月11日 (2001. 1. 11)	(74) 代理人	100089037 弁理士 渡邊 隆
(31) 優先権主張番号	特願2000-53113 (P2000-53113)	(72) 発明者	喜多 勝哉 東京都港区虎ノ門3丁目4-7 株式会社 ウイルコム内
(32) 優先日	平成12年2月29日 (2000. 2. 29)	(72) 発明者	山下 賢一 東京都港区虎ノ門3丁目4-7 株式会社 ウイルコム内
(33) 優先権主張国	日本国 (JP)		
(31) 優先権主張番号	特願2000-155390 (P2000-155390)		
(32) 優先日	平成12年5月25日 (2000. 5. 25)		
(33) 優先権主張国	日本国 (JP)		

最終頁に続く

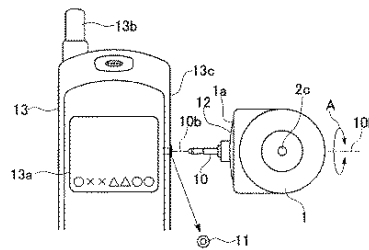
(54) 【発明の名称】 携帯端末用デジタルカメラ

(57) 【要約】

【課題】 音声入力、出力などのジャック端子をデジタルカメラの接続端子、USBケーブル等のデータ通信ケーブルの入力端子等に流用することにより専用端子を設ける必要がない携帯情報端末用デジタルカメラ及び携帯情報端末並びに携帯情報端末接続デジタルカメラ装置を提供する。

【解決手段】 携帯電話13は側面にイヤホンマイク端子11を有している。デジタルカメラ1の本体側面に画像データを転送するためのプラグ10が設けられている。プラグ10をイヤホンマイク端子11に差し込むと、機械的および電氣的に結合される。また、このイヤホンマイク端子11にUSBケーブルのプラグを差し込むことにより、接続機器との高速なデータ通信を可能とする。

【選択図】 図3



## 【特許請求の範囲】

## 【請求項 1】

音声入力、出力などのジャック端子を備える携帯情報端末に接続するデジタルカメラにおいて、

前記ジャック端子に着脱可能なプラグを有するデジタルカメラ本体と、

前記携帯情報端末のジャック端子に前記プラグを差し込んだとき、前記プラグの軸を支点に前記デジタルカメラ本体が回転するように構成したことを特徴とする携帯情報端末用デジタルカメラ。

## 【請求項 2】

前記プラグは、その先端が前記デジタルカメラのレンズの光軸と略直角方向になるように配置されたことを特徴とする請求項 1 記載の携帯情報端末用デジタルカメラ。 10

## 【請求項 3】

前記デジタルカメラ本体または携帯情報端末のいずれかに音声回路と画像回路の切り替えを行う切替部を有し、前記ジャック端子とプラグが電氣的に接続されたとき、画像信号をデジタルカメラ側から前記ジャック端子、プラグを介して携帯情報端末に送ることを特徴とする請求項 1 又は請求項 2 に記載の携帯情報端末用デジタルカメラ。

## 【請求項 4】

前記デジタルカメラ本体の前記プラグの周辺に突堤部を設け、前記ジャック端子に前記プラグを差し込んだとき、前記突堤部を前記ジャック端子の周辺部に突き当て、前記デジタルカメラを回転させたとき、前記ジャック端子の周辺部に対し突堤部の面を滑動させることを特徴とする請求項 1～請求項 3 のいずれかの項に記載の携帯情報端末用デジタルカメラ。 20

## 【請求項 5】

前記プラグは、電圧部と、グランド部と、クロックライン部と、データライン部とからなる 4 接点を備えていることを特徴とする請求項 1～請求項 4 のいずれかの項に記載の携帯情報端末用デジタルカメラ。

## 【請求項 6】

前記プラグの接点が、デジタルカメラ本体側の基部から電圧部、グランド部、クロックライン部及びデータライン部の順に配列されたことを特徴とする請求項 5 に記載の携帯情報端末用デジタルカメラ。 30

## 【請求項 7】

前記プラグの前記グランド部—前記クロックライン部間は絶縁されていることを特徴とする請求項 5 又は請求項 6 に記載の携帯情報端末用デジタルカメラ。

## 【請求項 8】

前記プラグの軸方向断面を円形にしたことを特徴とする請求項 1～請求項 7 のいずれかの項に記載の携帯情報端末用デジタルカメラ。

## 【請求項 9】

挿通部を有することを特徴とする請求項 1～請求項 8 のいずれかの項に記載の携帯情報端末用デジタルカメラ。

## 【請求項 10】

前記プラグを支持して該プラグと連動可能な移動部材と、

前記移動部材を前記プラグの軸線に沿って進退自在に支持し、該プラグを前記デジタルカメラ本体に収納可能とするガイド部と、

を具備することを特徴とする請求項 1～請求項 9 のいずれかの項に記載の携帯情報端末用デジタルカメラ。

## 【請求項 11】

当該デジタルカメラが有するレンズを保護するレンズカバーを備え、前記レンズカバーは前記移動部材と連動することにより該レンズから着脱可能となっていることを特徴とする請求項 10 に記載の携帯情報端末用デジタルカメラ。

## 【発明の詳細な説明】

## 【技術分野】

## 【0001】

本発明は、音声入出力等のイヤホンマイク端子を有する携帯電話機、PHS (Personal Handyphone System)、PDA (Personal Digital Assistants) 等の携帯情報端末、これらの携帯情報端末に接続する携帯情報端末用デジタルカメラ並びに携帯情報端末接続デジタルカメラ装置に関する。

## 【背景技術】

## 【0002】

近年、携帯情報端末のデータ通信の高速化等に伴い、デジタルカメラで撮像した映像を携帯電話機を介して送信したいというニーズを実現する商品が著しく増加している。 10

また、一方では、携帯情報端末の音声再生能力が著しく向上したことによりデジタル音声再生機器としての期待も高まっている。そして、街頭には音声データを販売する情報販売機等がおかれ、この情報販売機と携帯通信端末とを所定のケーブルで接続することにより、有線によって音楽データを取り込むというサービスも展開されている。

また、情報の送信手段として携帯電話機やPHSを利用したモバイルコンピューティングも需要が拡大している。

## 【発明の開示】

## 【発明が解決しようとする課題】

## 【0003】

しかしながら、上述したように、デジタルカメラと携帯電話などの情報端末の間で画像データを送受する場合、従来はケーブルで接続される構造のものが多く、取扱いや携帯性に問題がある。また、情報端末に設けられている専用角形コネクタを利用する場合は、撮影方向を自在にするため、デジタルカメラ側をフレキシブルに向きが変わる構造にする必要があり、構成が複雑で高価になる。そして、デジタルカメラと携帯電話との接続中は、専用の外部接続端子を専有するため、PCなどの他の端末装置への利用は不可能になる。 20

## 【0004】

さらに、従来のデジタルカメラは、デジタルカメラ自体と携帯電話、PHS、PDA、モバイルパーソナルコンピュータ等の各種の携帯情報端末との汎用的な接続を予想しているため、液晶モニタなどの表示部や操作部が携帯情報端末にあるにもかかわらず、デジタルカメラ側にも備えることが多く、取扱い操作が複雑で、システムのにも高価となる。 30

また、接続した機器から給電することができないため、デジタルカメラ本体に電池が必要となる。これにより、筐体が大きくなり、重量も増えるため携帯に適さないという問題があった。

## 【0005】

一方、街頭に設置されている情報販売端末等から所定のケーブルを介して情報を携帯情報端末に取り込む場合においては、通常、携帯情報端末に接続するコネクタには表裏があるため、利用者は、コネクタの挿入の際にコネクタの表裏を確認しながら挿入しなければならず、接続が不便であるといった問題があった。 40

また、携帯情報端末にコネクタが差し込まれた際に、コネクタがロックされるような構造となっているが、利用者がロックされていることを知らずに無理にコネクタを取り外すことにより、コネクタが劣化してしまうといった問題も生じている。

## 【0006】

また、モバイルコンピューティングを行う場合には、通常PCカードが必要となるため、外出先でパーソナルコンピュータを使用する際には、必ずPCカードを携帯しなければならず、持ち運びに不便であった。

また、PCカードを挿入するPCMCIAスロットはパーソナルコンピュータに1つしか設けられていないものがあり、このスロットを携帯電話機で占有してしまうと、他の機器との通信が不可能になってしまう等の不便が生じた。また、モバイルコンピューティン 50

グを行った後に、周辺機器を使用したい場合には、PC M I Aスロットに挿入したPCカードを交換しなければならず、取扱に手間がかかるといった問題があった。

【0007】

本発明の目的は、音声入力、出力などのジャック端子を持つ携帯情報端末に接続され、デジタルカメラ本体の構造を複雑にすることなく撮影方向を自在に変えることができる使い勝手の良好な携帯情報端末用デジタルカメラ及び携帯情報端末並びに携帯情報端末接続デジタルカメラ装置を提供することを目的とする。

【0008】

また、本発明の他の目的は、外部機器とデータ通信を行う際に、ケーブルの接続を簡易化することにより、利便性の高い携帯情報端末を提供することである。

10

【課題を解決するための手段】

【0009】

前記目的を達成するために本発明によるデジタルカメラは、音声入力、出力などのジャック端子を備える携帯情報端末に接続するデジタルカメラにおいて、前記ジャック端子に着脱可能なプラグを有するデジタルカメラ本体と、前記携帯情報端末のジャック端子に前記プラグを差し込んだとき、前記プラグの軸を支点に前記デジタルカメラ本体が回転するように構成されている。

このような携帯情報端末用デジタルカメラによれば、デジタルカメラのプラグ端子を携帯情報端末のジャック端子に直接挿入して接続すれば、両者は機械的及び電氣的に接続されて一体化する。このため、従来必要だった接続用のケーブルが不要となり、また、デジタルカメラ本体が携帯情報端末と一体化されるため片手での撮影が可能になる。

20

【0010】

本発明は上記構成において、その先端が前記デジタルカメラのレンズの光軸と略直角方向になるように配置されたプラグを有している。

これにより、携帯情報端末の側面に設けられるのが一般的であるジャック端子にプラグ端子を接続したとき、携帯情報端末の表示部を見ながら撮影するのに最適なカメラ位置を容易に設定することができる。

【0011】

本発明は上記構成において、前記デジタルカメラ本体または携帯情報端末のいずれかに音声回路と画像回路の切り替えを行う切替部を有し、前記ジャック端子とプラグが電氣的に接続されたとき、画像信号をデジタルカメラ側から前記ジャック端子、プラグを介して携帯情報端末に送るように構成されている。これにより、デジタルカメラを接続するだけで撮影を開始できる。

30

【0012】

さらに本発明は上記構成において、前記デジタルカメラ本体の前記プラグの周辺に突堤部を設け、前記ジャック端子に前記プラグを差し込んだとき、前記突堤部を前記ジャック端子の周辺部に突き当て、前記デジタルカメラを回転させたとき、前記ジャック端子の周辺部に対し突堤部の面を滑動させるように構成されている。

これにより携帯情報端末に対しデジタルカメラを容易に滑動させて回転させることができる。この場合、好適には前記突堤部を凸曲面に形成するとよい。

40

【0013】

また上記構成において、前記プラグは、電圧部と、グランド部と、クロックライン部と、データライン部とからなる4接点を有するように構成されている。

これにより、携帯情報端末から電源の供給を受けて撮影し、撮影した映像を携帯情報端末に送ることができる。

【0014】

また上記構成において、前記プラグの接点は、デジタルカメラ本体側の基部から電圧部、グランド部、クロックライン部及びデータライン部の順に配列されるように構成されている。

これにより、接触面積の大きいケース部を電圧部とすることにより補充回転させた場

50

合においても接触不良の問題を回避できる。また、半挿入状態においても近接端にないため電源短絡を回避できる。イヤホンマイクの場合においても基部から2番目はグランド部であることにより端末側のトラブルを防げる。

【0015】

また上記構成において、前記プラグの前記グランド部—前記クロックライン部間は絶縁されるように構成されている。このように構成することにより、上記端子間の抵抗値を検出することによって、本デジタルカメラが接続されていることを接続先の携帯情報端末に認識させることが可能となる。

【0016】

また上記構成において、前記プラグの軸方向断面を円形にすることにより、プラグ端子の接続角度を360度から任意に選択でき、しかも、接続状態でプラグ端子の軸を中心に回転させて角度調整することもできる。

10

【0017】

また上記構成において、挿通部を有するので、紐状のものを貫通させることができ持ち運びを容易にすることができる。

【0018】

また上記構成において、前記プラグを支持して該プラグと連動可能な移動部材と、前記移動部材を前記プラグの軸線に沿って進退自在に支持し、該プラグを前記デジタルカメラ本体に収納可能とするガイド部とを有するので、プラグ端子を本体に収納することができる。

20

【0019】

また上記構成において、当該デジタルカメラが有するレンズを保護するレンズカバーを備え、前記レンズカバーは前記移動部材と連動することにより該レンズから着脱可能となっていることにより、レンズにカバーを被せることができ、埃や衝撃等からレンズを保護することができる。

【0020】

なお、上記構成からなる携帯情報端末用デジタルカメラにおいて、前記プラグに電氣的に接続可能な第1の端子と、前記携帯情報端末に前記プラグ端子から送出された情報を伝達可能な第2の端子とを有するケーブルを介して携帯情報端末とプラグ端子とを接続することにより、上下だけではなく左右にもカメラを移動させることが可能となる。これにより、より広範囲にわたる撮影が可能となる。

30

【発明の効果】

【0021】

また、本発明は、音声入力、出力などのジャック端子を備える携帯情報端末に接続するデジタルカメラにおいて、デジタルカメラ本体と、その先端が、デジタルカメラのレンズの光軸と略直角方向になるように配置されたプラグとを有し、携帯情報端末のジャック端子にプラグを差し込んだとき、プラグの軸を支点にデジタルカメラ本体が回転するように構成されている。また、携帯情報端末に本発明によるデジタルカメラを接続したとき、撮影方向を自在に調整できるため、使い勝手の良好なデジタルカメラを実現できる。

40

更に、予め携帯情報端末に設けられているジャック端子を流用して接続できるため、接続端子を別途も受ける必要がなくなり、商品を安価に提供できるという効果が得られる。

また、デジタルカメラ本体が携帯情報端末と一体化されるため片手での撮影が可能になり利便性が向上するという効果が得られる。

【0022】

また、その先端がデジタルカメラのレンズの光軸と略直角方向になるように配置されたプラグを有しているため、携帯情報端末の側面に設けられるのが一般的であるジャック端子にプラグ端子を接続したとき、携帯情報端末の表示部を見ながら撮影するのに最適なカメラ位置を容易に設定することができるという効果が得られる。

【0023】

50

また、デジタルカメラ本体または携帯情報端末のいずれかに音声回路と画像回路の切り替えを行う切替部を有し、ジャック端子とプラグが電氣的に接続されたとき、画像信号をデジタルカメラ側からジャック端子、プラグを介して携帯情報端末に送るように構成されているため、煩雑であった初期設定などの操作が不要となる。この結果、デジタルカメラを接続するだけで直ちに撮影を開始することができるという効果が得られる。

#### 【0024】

さらに、デジタルカメラ本体のプラグの周辺に突堤部を設け、ジャック端子にプラグを差し込んだとき、突堤部をジャック端子の周辺部に突き当て、デジタルカメラを回転させたとき、ジャック端子の周辺部に対し突堤部の面を滑動させるように構成されているため、携帯情報端末に対しデジタルカメラを容易に滑動させて回転させることができるという効果が得られる。

10

#### 【0025】

また、プラグ端子は、電圧部と、グランド部と、クロックライン部と、データライン部とからなる4接点を有するように構成されているため、携帯情報端末から電源の供給を受けて撮影し、撮影した映像を携帯情報端末に送ることができる。この結果、デジタルカメラ本体には電源を供給する装置が不要となるため、コストの削減及び重量の軽減、小型化を図ることができるという効果が得られる。

#### 【0026】

また、プラグ端子の接点は、デジタルカメラ本体側の基部から電圧部、グランド部、クロックライン部及びデータライン部の順に配列されるように構成されているため、接触面積の大きいケース部を電圧部とすることにより補充回転させた場合においても接触不良の問題を回避できるという効果が得られる。また、半挿入状態においても近接端にないため電源短絡を回避できるという効果を奏する。更に、イヤホンマイクの場合においても基部から2番目はグランド部であることにより端末側のトラブルを防ぐことができるという効果が得られる。

20

#### 【0027】

また、プラグ端子のグランド部ークロックライン部間は絶縁されるように構成されている。このように構成することにより、上記端子間の抵抗値を検出することによって、本デジタルカメラが接続されていることを接続先の携帯情報端末に認識させることが可能となる。この結果、他のプラグが接続された場合と、本デジタルカメラが接続された場合とを簡単な回路構成により容易に携帯情報端末に認識させることができるため、コスト削減及び小型化などを図ることができるという効果が得られる。

30

#### 【0028】

また、プラグ端子の軸方向断面を円形にすることにより、プラグ端子の接続角度を360度から任意に選択でき、しかも、接続状態でプラグ端子の軸を中心に回転させて角度調整することもできるという効果が得られる。

#### 【0029】

また、挿通部を有するので、紐状のものを携帯情報端末に予め備えられているストラップ穴とこの挿通部を通した後、紐の両端を結合することにより、デジタルカメラと携帯情報端末とを一体化し、持ち運びに好適とすることができるという効果が得られる。

40

#### 【0030】

また、プラグを支持して該プラグと連動可能な移動部材と、移動部材をプラグの軸線に沿って進退自在に支持し、該プラグを前記デジタルカメラ本体に収納可能とするガイド部とを有するので、プラグ端子を本体に収納することができ、携帯に好適となるという効果が得られる。

#### 【0031】

また、当該デジタルカメラが有するレンズを保護するレンズカバーを備え、前記レンズカバーは移動部材と連動することにより該レンズから着脱可能となっていることにより、プラグ端子をデジタルカメラ本体に収納できるとともにレンズにもカバーを被せることができ、埃や衝撃等からレンズを保護することができるという効果が得られる。

50

## 【発明を実施するための最良の形態】

## 【0032】

以下、図面を参照して本発明の実施の形態を詳しく説明する。

図1は、本発明の第1の実施形態における携帯情報端末用デジタルカメラ（以下、単にデジタルカメラと略称する）の実施の形態を示す図で、(a)は正面図、(b)は側面図、(c)は底面図、(d)は斜視図である。

図2は、本実施形態によるデジタルカメラの分解斜視図である。上カバー2、赤外線カットフィルタ3、カメラのレンズ系を構成する鏡筒4、鏡筒4の固定および撮像素子への光軸外の光を遮断するホルダ5、有害反射光を取り除く反射防止フィルム6、撮像素子および画像データを処理するCMOS-IC7、IC7や他の電子部品を搭載する基板8および下カバー9より構成されている。

上カバー2と下カバー9の下面には半月状の切欠部2a、9aが設けられている。それぞれの切欠部2a、9aの背後にはさらに切欠を有する支持板2b、9bが設けられている。なお、CMOS-IC7は、CCD-ICでもよい。

## 【0033】

プラグ10の基部10aの下部を下カバー9の9aと9bの間に差し入れ、上記各部2~8を組み込み、上カバー2を被せ2aと2bの間に基部10aの上部を差し込むことによりプラグ10はデジタルカメラ本体に取り付けられる。プラグ10は、基部10a側から電圧部11a、グランド部11b、クロックライン部11c、データライン部11dの順に配列している。また、上カバー2と下カバー9の間は図示しないネジにより固定される。なお、ネジで固定しない構造でもよい。

レンズの光軸（鏡筒4の光軸）4aに対し、プラグ10の軸の中心10bは直角方向の関係になるように構成される。突堤部12はプラグ10の周辺に下カバーおよび上カバーの一部として形成されている。

上カバー2のレンズ窓2cを通った被写体からの光は、赤外線カットフィルタ3を介して鏡筒4に入射し、CMOS-IC7の撮像素子に結像する。撮像素子に蓄積された画像信号は、電気信号に変換された後、CMOS-IC7で所定の処理がなされ、プラグ10に送出される。なお、ここで画像信号はホワイトバランス等の補正などが為されてプラグ10に送出されることとする。

## 【0034】

図3は、携帯情報端末用デジタルカメラの接続状態を説明するための図である。

携帯電話機13の右側面13cにイヤホンマイク端子11が設置されている。

正面に液晶画面13aが、上面にアンテナ13bが配置されている。

デジタルカメラ1のプラグ10を図3に示すような方向からイヤホンマイク端子11に差し込むことによりデジタルカメラ1を携帯電話機13に電氣的に接続するとともに機械的に取付ける。

携帯電話機13に対し、中心線10bを軸にAに示すように360度デジタルカメラ1を回転させることができ、撮影方向を自由に選択することができる。

突堤部12がイヤホンマイク端子11の周辺側面に当接してこの部分が滑動する。イヤホンマイク端子11の蓋を有するデジタルカメラでは、デジタルカメラの突堤部12の周辺部分1aを携帯電話機13の側面13cより浮かせているため、デジタルカメラ1を回転させたとき、デジタルカメラ1本体のイヤホンマイク端子11の蓋への干渉を防止できる。

## 【0035】

次に、本発明の第1の実施形態に係る携帯情報端末と上述した第1の実施形態に係るデジタルカメラとを接続した場合について説明する。

図4に、本発明の第1の実施形態に係る携帯情報端末と上述したデジタルカメラ1とを接続した状態における内部回路構成を示す。なお、本実施形態では、携帯情報端末として、携帯電話機（PHSを含む）を例にとり説明する。

## 【0036】

10

20

30

40

50

同図において、デジタルカメラ1は、撮像部14、AD変換部15、信号処理部16、バッファメモリ部17およびI/F部18より構成されている。ここで、バッファメモリ部17は、画像1枚分のメモリ容量であり、メモリ部20は半導体メモリやカードなどである。なお、上述のバッファメモリ部17を設けずに、直接携帯電話機13に出力することも可能である。

#### 【0037】

一方、携帯電話機13は、イヤホンマイク端子11を介して接続された外部機器とのデータの送受を行うインターフェース部(I/F部)19、各種プログラム及び固定データが格納されているROM、RAM等から構成されるメモリ部20、図示しないアンテナ、基地局を介して相手端末との間で音声信号等の送受信を行うRF送受信部21、主にデータ処理を行う信号処理部22、テンキー等の各種キーを有する操作部23、各種データを表示する液晶表示部24、外部機器によってインターフェース部19内部の切替を行う切替部25、及びメモリ部20に格納されているプログラムを実行することにより各部を統括的に制御するCPU26より構成されている。

10

#### 【0038】

上記インターフェース部19は、音声インターフェース(I/F)19aと、画像インターフェース(I/F)19bを備えている。音声I/F19aは、外部機器としてイヤホンマイクやステレオヘッドホンが接続されたときに、これらの機器から入力されたアナログ信号の音声信号を当該携帯電話機内部で処理可能なデジタルデータに変換して信号処理部22に出力したり、或いは、メモリ部20又は信号処理部22から出力される音声デジタルデータをアナログ信号としてイヤホンマイク端子11を介して外部機器へと出力する。

20

他方、画像インターフェース19bは、外部機器としてイヤホンマイク端子11にデジタルカメラ1が接続されたときに、デジタルカメラ1と当該携帯電話機13とで取り扱うデータの整合性をとる。即ち、イヤホンマイク端子11から入力された画像データを当該携帯電話機内部で処理可能なデータに変換して信号処理部22に出力したり、信号処理部22から出力されるデジタルデータをデジタルカメラ1で処理可能なデータに変換してイヤホンマイク端子11を介してデジタルカメラ1へと出力する。

#### 【0039】

上記信号処理部22は、音声データや画像データ等のデジタル化されたデータを高速に処理することに特化した回路であり、例えば、DSP(Digital Signal Processor)等が挙げられる。

30

液晶表示部24は、携帯電話機における電話機能としての各種設定情報及び各種メニュー情報の他、イヤホンマイク端子11を介して外部機器が接続された場合には、外部機器(イヤホンマイクや、ステレオヘッドホンを含む)とのデータ通信に関する種々の情報等が表示されるようになっている。

また、メモリ部を構成する図示しないROMには、電話機能を実行するための各種プログラムや、制御プログラム、各種の固定データが格納されておりCPU26はこれら各種プログラムを実行することにより携帯電話機13内の各部の制御を行う。また、図示しないRAMには、信号処理部22により処理されたデータ、CPU26により処理されたデータ、外部より入力される各種データ等が一時的に格納される。

40

切替部25は、イヤホンマイク端子11に外部機器が接続されるとその接続された機器を判別し、その機器に応じて、イヤホンマイク端子11の接続先インターフェースを切り替える。

#### 【0040】

具体的には、切替部25は、イヤホンマイク端子11にいずれかのプラグが接続されたことを検知すると、接続されたプラグの先端から2接点目と3接点目間の抵抗値を検出し、この検出した値から接続された機器を判別する。

以下、携帯情報端末のイヤホンマイク端子11に、デジタルカメラ1、イヤホンマイク、ステレオヘッドホンがそれぞれ接続された場合を例に挙げ、切替部25によるこれら

50



外部接続機器の判別について具体的に説明する。

【0041】

図7にイヤホンマイクのプラグ端子の一例、図8にステレオヘッドホンのプラグ端子の一例を示す。図7に示したイヤホンマイクのプラグは、電圧部71、グラウンド部72、イヤホン端子部73、マイク端子部74の4接点を有し、この4接点の内、グラウンド部72ーイヤホン端子部73間の抵抗値とグラウンド部72ーマイク端子部74間の抵抗値は異なる。これに対し、図8に示したステレオヘッドホンのプラグは、空き端子81、グラウンド部82、ステレオ(L)端子部83、ステレオ(R)端子部84の4接点を有し、この4接点の内、グラウンド部82ーステレオ(L)端子部83間の抵抗値とグラウンド部82ーステレオ(R)端子部84間の抵抗値は略等しくなっている。なお、イヤホンマイクのプラグ及びステレオヘッドホンのプラグにおいて、上述した端子間は絶縁されていない。

10

【0042】

また、図2に示したデジタルカメラ1のプラグ10は、グラウンド部11bークロックライン部11c間が絶縁されているため、当該端子間の抵抗値は無有限大となる。

従って、切替部25は、プラグの先端部から2接点目ー3接点目間の抵抗値を検出し、この値が無有限大であった場合には、デジタルカメラ1が接続されたと判断し、無有限大でなかった場合には、イヤホンマイク或いはステレオヘッドホンが接続されたと判断して、更に前述した2端子間の抵抗を測定し、比較する。この結果、測定した抵抗値が略同等であった場合には、接続された機器はステレオヘッドホンであると判断し、また測定した抵抗値が異なれば接続された機器はイヤホンマイクであると判断する。

20

【0043】

上述したように、切替部25は接続された機器がデジタルカメラ1であると判断すると、I/F部19において画像データに対応する画像インターフェース19bを選択し、この画像インターフェース19bを介して、デジタルカメラ1と携帯電話機13とのデータ通信が行われるようにする。また、画像インターフェース19bが選択されると、携帯電話機13に設けられている操作部23の操作ボタン(図示略)等はデジタルカメラ1の操作ボタンとして予め設定された機能を発揮する。なお、画像データの送受はシリアル通信で行われる。

なお、上述の切替部25は、デジタルカメラ1の接続を検出して自動的に画像インターフェースを選択する他、撮影者が操作部23から所定の操作(例えば、モード切替等)を行うことにより、外部機器がデジタルカメラ1であることを認識させるようにすることも可能である。また、本実施形態において、切替部25はデジタルカメラ1側に設けても良い。

30

【0044】

図5は、撮影準備から画像情報を伝送するまでの動作を説明するためのフローチャートである。

図5(a)において、携帯電話機13(情報端末)が通常の状態可能状態になっている(S501)。この状態で携帯電話機13にデジタルカメラ1のプラグ10をイヤホンマイク端子11に差し込み一体に結合する(S502)。そして現在の状態をカメラモードに設定する(S503)。携帯電話機のCPU26は、電話動作になっているか判断し、電話動作になっている場合にはS501に戻る(S504)。電話動作ではない場合は、つぎにデジタルカメラ1が用意されているか判断する(S505)。用意されていない場合はS504に戻る。デジタルカメラ1の画像取込みの準備ができている場合は画像データを読み込む(S506)。

40

【0045】

一方、図5(b)において、デジタルカメラ1は携帯電話機に結合されると、イニシャル処理が行われ(S512)、撮像画像の処理を行い画像データをプラグ10を介して携帯電話機13側へ出力する(S513、S514)。そして、カメラモードがオフになったか否かを判断し(S515)、オフになった場合には終了する。図5(a)のS507において、デジタルカメラ1から出力された画像は、液晶表示部24の液晶画面に表

50

示される。つぎに撮影者がその画像を記録する操作をしたか否かを判定し（S508）、記録操作をした場合には撮像画像データをデジタルカメラ1からプラグ10、イヤホンマイク端子11、I/F部19を介して携帯電話機13に伝送し（S509）、メモリ部20のRAMに記録する（S510）。そして記録した画像データを送信する操作がなされているか否かを判断し（S511）、送信する操作がなされている場合にはS504の電話動作に入り、送信を行う。送信する操作がなされていない場合にはS501の通常の端末動作に戻る。

#### 【0046】

次に、図6に上述した携帯電話機13にデジタルカメラ1を装着して使用する一形態を示す。図6(a)は、デジタルカメラ1を180度回転させて被写体に向け携帯電話機13の液晶画面に表示させている状態を示している。 10

図6(b)は、撮影者にデジタルカメラ1に向け撮影者自身を液晶画面に表示させている状態を示している。

プラグを軸にデジタルカメラを回転させることができるので、撮影方向を簡単に変えることができる。

#### 【0047】

また、一端にイヤホンマイク端子11'を、他端にプラグ10'を有する専用延長ケーブル50を使用し、図9に示すようにデジタルカメラ1のプラグ10を専用延長ケーブル50のイヤホンマイク端子11'に接続し、また専用延長ケーブル50のプラグ10'を携帯情報端末のイヤホンマイク端子11に挿入することにより、デジタルカメラ1を自在に操ることが可能となる。また、デジタルカメラ1にホルダー31を設け、図10に示すように、専用延長ケーブル50を携帯情報端末に予め備えられているストラップ穴40とデジタルカメラ1のホルダー31とに通し、専用延長ケーブル50のプラグ10'をイヤホンマイク端子11'に挿入することにより、デジタルカメラ1を携帯情報端末に付加させ、持ち運びを容易にすることが可能となる。なお、このホルダー31は紐状のものが相通できる形状であれば良く、この形状、設置位置ともに限定するものではない。 20

#### 【0048】

また、以上の実施の形態において、図11に示すように、プラグ10と連結したつまみ32と、つまみ32を移動自在に支持するガイド33をプラグ10の中心軸10bに沿って設けることにより、つまみ32をスライドさせることによって、プラグ10をデジタルカメラ本体に収納可能とする。更に、レンズ窓2cを保護するレンズカバーを設け、このレンズカバーをつまみ32と連動させることにより、レンズカバーの着脱を可能としてもよい。これにより、つまみ32を所定の方向にスライドさせることにより、プラグ10をデジタルカメラ1本体に収納させるとともに、レンズ窓2cにカバーを被せることができる。 30

また、デジタルカメラ1が上下反転したことを検知して、映像信号を上下反転させるセンサをデジタルカメラあるいは携帯情報端末に設けることも可能である。

また、携帯情報電話機は、基地局位置情報を受信して、撮影した映像データにこの位置情報を付加するようにしても良い。これにより、撮影された画像は後で場所の確認ができる。 40

#### 【0049】

次に、本発明の第2の実施形態に係る携帯情報端末について説明する。

上述した第1の実施形態では、イヤホンマイク端子11に、デジタルカメラ1のプラグ10が接続される場合について述べたが、本実施形態では、イヤホンマイク端子11にパーソナルコンピュータ等との高速データ通信を可能とするUSBケーブルのコネクタが接続される場合について説明する。

#### 【0050】

まず、図12に本実施形態において使用されるUSBケーブル100を示す。

同図に示すように、USBケーブル100の一のコネクタ101は、イヤホンマイク端子 50

11に接続可能な形状となっている。このコネクタ101は4ピンからなり、プラグの先端から第1のデータ送受信部174、第2のデータ送受信部173、グラウンド部172、電圧部171の順に配列している。そして、このコネクタを、携帯電話機13の右側面13c(図3参照)に設置されているイヤホンマイク端子11に図3に示すような方向から差し込むことによりUSBケーブルを携帯電話機13に電氣的に接続するとともに機械的に取付ける。

また、コネクタ101の軸方向断面を円形にすることにより、携帯電話機13に対し、中心線101bを軸にコネクタ101を360度回転させることができる。

なお、このUSBケーブル100のもう一方のコネクタ102は上流の機器、例えばパーソナルコンピュータが接続され、これらの外部機器と当該携帯情報端末とが通信する種々のデータとしては、音声データ、画像データ、文書データ等が挙げられる。

また、上記コネクタ101を構成する接点のうち、グラウンド部172と電源部173は、電源供給を外部機器から行わないとすれば空き端子となる。

#### 【0051】

次に、図13に本実施形態に係る携帯情報端末の内部回路構成を示す。なお、本実施形態においても、第1の実施形態と同様に、携帯情報端末として携帯電話機(PHSを含む)を例にとり説明する。

同図に示すように、本実施形態に係る携帯電話機113は、図4に示した第1の実施形態に係る携帯電話機13とほぼ構成を同じくするが、インターフェース部119の内部構成が異なる。

即ち、本実施形態では、イヤホンマイク端子11にはUSBケーブル100のコネクタ101が接続されるため、USBケーブル100から出力されるデータと当該携帯電話機で取り扱うデータとを整合させるインターフェースが必要となる。従って、本実施形態では、第1の実施形態における画像インターフェース19bに代わって、USBケーブル100から出力されるデータと携帯電話機13内で処理するデータとを変換するUSBインターフェース19cがインターフェース部119に設けられている。そして、切替部125はイヤホンマイク端子11にUSBケーブル100が接続された場合には、イヤホンマイク端子11の接続先をUSBインターフェース19cとし、他方、イヤホンマイク、ステレオヘッドホンが接続された場合には、イヤホンマイク端子11の接続先を音声インターフェース19aにする。

#### 【0052】

なお、切替部125は、利用者によって操作部123から所定の操作、例えばモード切替等が行われたことを検出することにより、外部機器(イヤホンマイク11に接続されている機器、ここではUSBケーブル100)の判別を行う。また、USBケーブル100が接続されていることを通知する所定の信号がUSBケーブル100を通じて外部機器側から入力され、切替部125にこの所定の信号を識別する機能を更に備えることにより、自動的に外部機器の認識を行うようにしてもよい。このとき、所定の信号は、携帯電話機及び外部機器間で予め決められた信号であればよい。

#### 【0053】

次に、上述した携帯電話機113の動作について説明する。

まず、携帯電話機113が通常の動作可能状態になっている状態で、利用者が携帯電話機113にUSBコネクタ101をイヤホンマイク端子11に差し込み電氣的及び機械的に接続し、続いて、現在の状態をUSBモードに設定する。

#### 【0054】

係る操作により、携帯電話機113のCPU126にはモード設定がUSBモードに切り替わった旨を通知する信号が入力される。CPU126は、モード設定がUSBモードに切り替わったことを認識すると、USBケーブルがイヤホンマイク端子11に接続されているかを判断する。この結果、接続されていれば、CPU126はUSBモード設定がなされた旨を通知する信号を切替部125に出力し、これにより切替部125はイヤホンマイク端子11の接続先インターフェースをUSBインターフェース19cとする。そし

て、実際にデータ通信が開始されると、イヤホンマイク端子11から入力されるデータは、USBインターフェース19cを介して信号処理部122へ出力され、信号処理部122は入力されたデータを処理し、必要に応じてデータをメモリ部120のRAMに格納する。

【0055】

一方、利用者によって所定のデータを送信するような指示が携帯電話機113の操作部123からなされた場合には、信号処理部122は指示されたデータをメモリ部120のRAM或いはROMから読み出し、読み出したデータをUSBインターフェース19c、イヤホンマイク端子11を介してUSBケーブルに出力する。これにより、USBケーブルを電送して、外部機器へ所定のデータを送信することが可能となる。

10

【0056】

次に、本発明の第3の実施形態に係る携帯情報端末について説明する。本実施形態に係る携帯情報端末は、上述した第1の実施形態に係る携帯電話機13及び第2の実施形態に係る携帯電話機113の機能を両方有する。即ち、イヤホンマイク端子11に外部機器として、イヤホンマイク、ステレオヘッドホン、デジタルカメラ1、USBケーブルが接続可能な携帯情報端末である。

このため、本実施形態に係る携帯情報端末は、図14に示すように、インターフェース部219に音声インターフェース19a、画像インターフェース19b、USBインターフェース19cを備え、イヤホンマイク端子11に接続される外部機器によって、これらのインターフェースを切り替える。

20

これにより、より利便性の高い携帯情報端末を提供することができる。

【0057】

以上、この発明の実施形態を図面を参照して詳述してきたが、具体的な構成はこの実施形態に限られるものではなく、この発明の要旨を逸脱しない範囲の設計等も含まれる。

【図面の簡単な説明】

【0058】

【図1】本発明による携帯情報端末用デジタルカメラの実施の形態を示す図で、(a)は正面図、(b)は側面図、(c)は底面図、(d)は斜視図である。

【図2】本発明による携帯情報端末用デジタルカメラの分解斜視図である。

【図3】携帯情報端末用デジタルカメラの接続状態を説明するための図である。

30

【図4】携帯情報端末にデジタルカメラを接続した状態の回路構成を示すブロック図である。

【図5】撮影から画像情報を送信するまでの動作を説明するためのフローチャートである。

【図6】デジタルカメラの使用形態を説明するための図である。

【図7】イヤホンマイクのプラグ端子の一例である。

【図8】ステレオヘッドホンのプラグ端子の一例である。

【図9】携帯情報端末とデジタルカメラとを専用延長ケーブルを使用して接続した場合の外観図である。

【図10】専用延長ケーブルを携帯情報端末とデジタルカメラとを繋ぐストラップとして利用した一例である。

40

【図11】プラグを収納可能とするためのつまみとガイドを有するデジタルカメラの外観図である。

【図12】本発明の第2の実施形態において使用されるUSBケーブル100の構成図である。

【図13】本発明の第2の実施形態に係る携帯情報端末の回路構成を示すブロック図である。

【図14】本発明の第3の実施形態に係る携帯情報端末の回路構成を示すブロック図である。

【符号の説明】

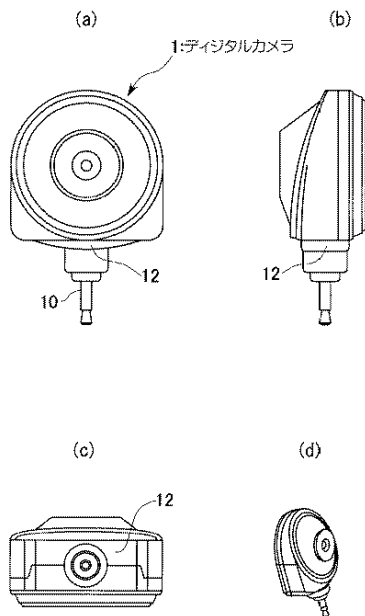
50

【0059】

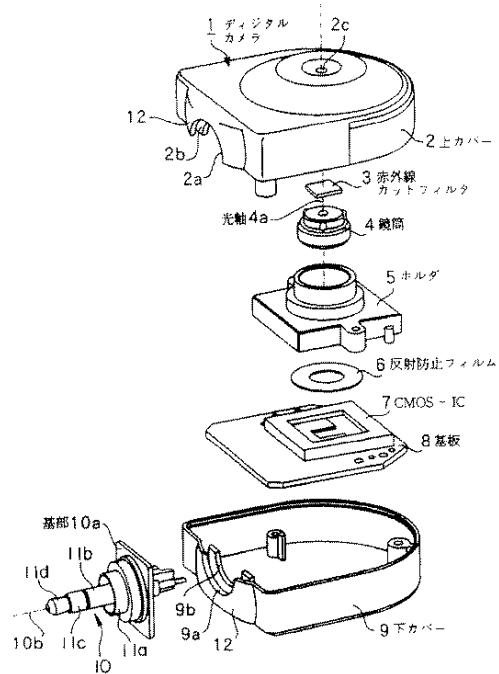
1…デジタルカメラ、2…上カバー、3…赤外線カットフィルタ、4…鏡筒、5…ホルダ、6…反射防止フィルム、7…CMOS-IC、8…基板、9…下カバー、10、10'…プラグ、11、11'…イヤホンマイク端子、11a…電圧部、11b…グランド部、11c…クロックライン部、11d…データライン部、12…突堤部、13、113、213…携帯電話機（携帯情報端末）、14…撮像部、15…AD変換部、16、22、122、222…信号処理部、17…バッファメモリ部、18、19、119、219…I/F部、19a…音声インターフェース（音声回路）、19b…画像インターフェース（画像回路）、19c…USBインターフェース（データ処理回路）、20、120、220…メモリ部、21、121、221…RF送受信部、23、123、223…操作部、24、124、224…液晶表示部、25、125、225…切替部（回路切替手段）、26、126、226…CPU（中央処理装置）、31…ホルダー、32…つまみ（移動部材）、33…ガイド、40…ストラップ穴、50…専用延長ケーブル、100…USBケーブル、101…コネクタ、173、174…送受信データ部（送受信用接点）、172…グランド部（グランド用接点）、171…電源部（電源用接点）

10

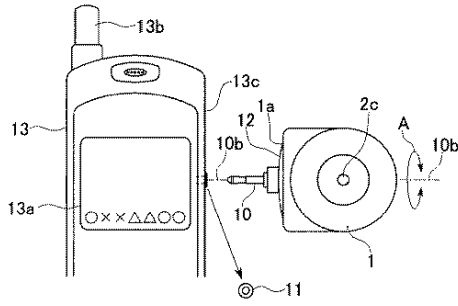
【図1】



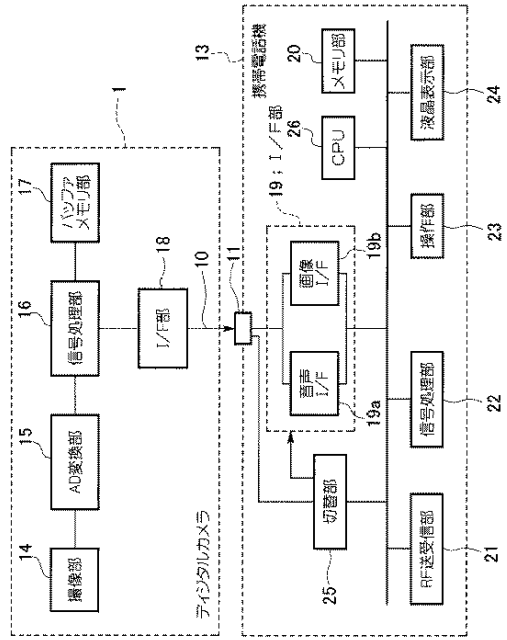
【図2】



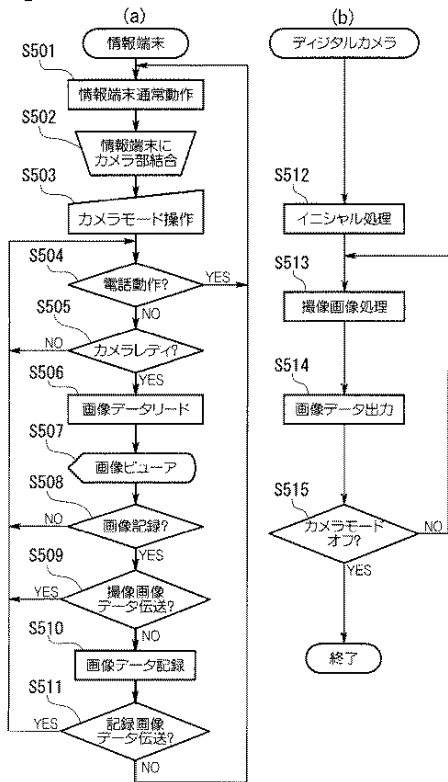
【図 3】



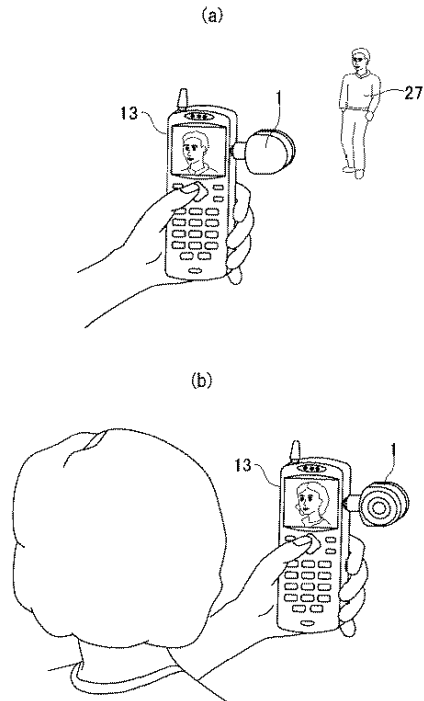
【図 4】



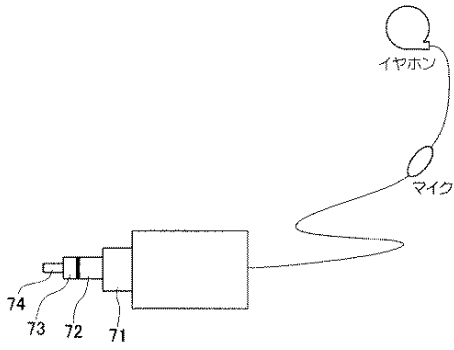
【図 5】



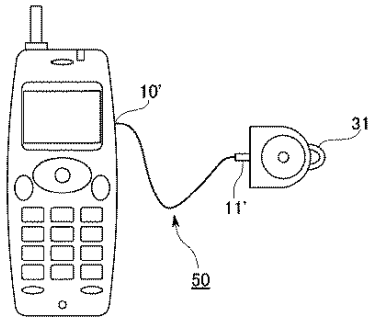
【図 6】



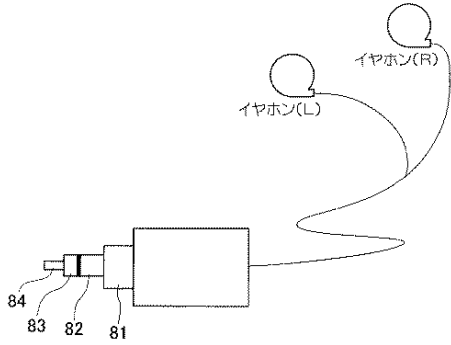
【図 7】



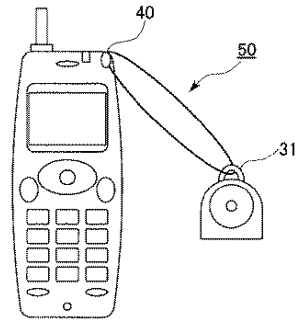
【図 9】



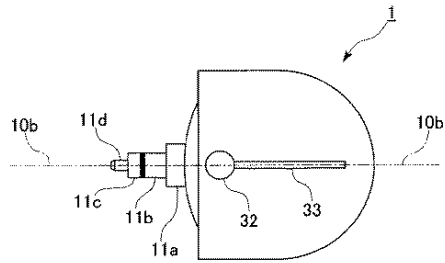
【図 8】



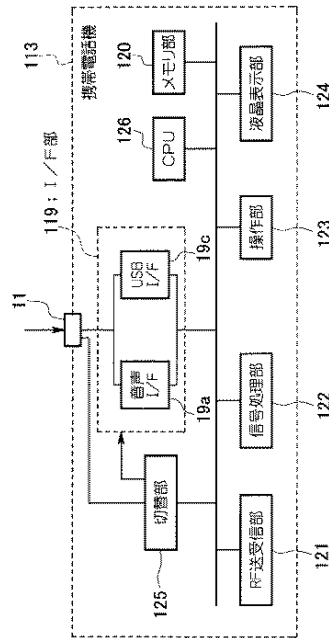
【図 10】



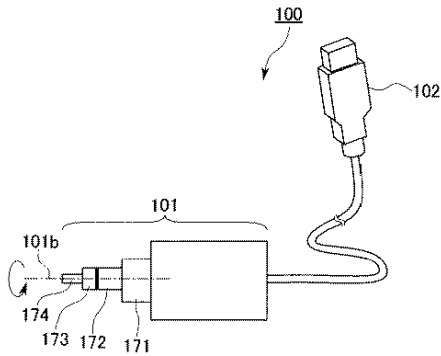
【図 11】



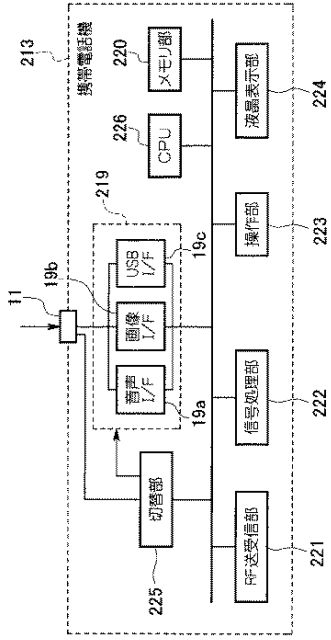
【図 13】



【図 12】



【図14】





---

フロントページの続き

- (72)発明者 石川 俊司  
東京都港区虎ノ門3丁目4-7 株式会社ウィルコム内
- (72)発明者 上條 哲也  
東京都港区虎ノ門3丁目4-7 株式会社ウィルコム内
- (72)発明者 本田 進  
東京都港区虎ノ門3丁目4-7 株式会社ウィルコム内
- (72)発明者 岩重 智也  
東京都港区虎ノ門3丁目5-1 ディーディーアイポケット株式会社内
- (72)発明者 須永 康弘  
東京都港区虎ノ門3丁目4-7 株式会社ウィルコム内
- (72)発明者 小田切 賢次  
東京都世田谷区玉川台2丁目14番9号 京セラ株式会社東京用賀事業所内
- Fターム(参考) 5C122 DA09 EA42 EA53 EA66 FJ14 GC86 GD14 GE04 GE14 HA74  
HA87 HB01 HB05